



Telescópicos COMPACTOS

P27.6
TF30.9



MERLO



Index

El Grupo Merlo	3
Gama Compactos	4
Tecnologías Merlo	
• Seguridad	6
• Prestaciones	7
• Confort	8
• Eficiencia	10
Gama	
• P27.6	13
• TF30.9 y TF33.7	14
Accesorios	16
Servicios	17
Datos técnicos	18



Merlo: Líder tecnológico de las máquinas de obra

Merlo es un importante Grupo industrial familiar fundado en Cuneo (Italia) en 1964, que diseña, produce y comercializa sus productos con las marcas "Merlo" y "Treemme". El hombre y el territorio son el fulcro de nuestro proyecto: el Grupo se compromete a proteger el medio ambiente y hacer más funcional, seguro y confortable el trabajo de los operadores y de quienes, día tras día en la fábrica, se dedican con pasión a la mejora constante de la eficiencia y de las prestaciones de sus productos.

Nuestra cartera completa de productos incluye los manipuladores telescópicos, tanto fijos como giratorios, los camiones hormigoneras autocargables DBM, del portaherramientas municipal y forestal Treemme et los transportadores de orugas polivalentes Cingo.

Todos los productos de la gama se caracterizan por su innovación, tecnología y fiabilidad, cualidades que desde siempre distinguen al Grupo y le han valido la confianza de los mercados.



GAMA TELESCÓPICOS COMPACTOS:

Máximas prestaciones, mínimas dimensiones



Desde siempre, Merlo ofrece manipuladores telescópicos que satisfacen las necesidades de cualquier cliente. Esta atención especial se expresa al máximo en el diseño de la gama de telescópicos compactos: manipuladores de dimensiones reducidas, con prestaciones de alto nivel y con el confort total de la cabina más amplia de la categoría.

Los telescópicos Compactos de Merlo se han hecho famosos en todo el mundo como los multifunción por excelencia, con modelos que pueden utilizarse tanto en el sector agrícola – cría de ganado, henificación, fruticultura y silvicultura – como en el campo de la construcción y la industria, sin olvidar aplicaciones más específicas como reciclaje, municipalidad y minas.

La gama de telescópicos compactos incluye tres modelos, que difieren en equipamiento y dimensiones.

El P27.6 es el modelo de referencia en el segmento de los compactos: con 1,86 metros de ancho y 1,96 metros de altura, este manipulador telescópico ofrece maniobrabilidad y accesibilidad sin par, permitiendo levantar hasta 2.700 kg y alcanzando alturas de elevación de 5,9 metros.

El TF30.9 y el TF33.7, reconocidos y galardonados como "Máquinas del año 2015" en la feria SIMA en París. Estos modelos representan la combinación ideal entre prestaciones y dimensiones; la capacidad de elevación alcanza los 3.300 kg con una altura de hasta 8,6 m, aún ocupando espacios reducidos gracias a un atento estudio de ingeniería.

CABINA:

Certificada FOPS nivel II y ROPS, diseñada para mantener la máxima ergonomía y asegurar una protección elevada al operador. El ancho de 1010 mm y la amplia superficie acristalada aseguran confort inigualable y visibilidad absoluta.

BRAZO TELESCÓPICO:

Alturas de 6 - 7 y 9 metros con capacidades de 2.700 a 3.300 kg. Diseño exclusivo que garantiza ligereza, precisión y solidez. Tablero porta-accesorios unificado, con bloqueo hidráulico Tac-lock, maniobrable desde la cabina.

POWERTRAIN:

Transmisión hidrostática con cuatro ruedas motrices de gran adherencia, motorizaciones con potencias de 75 y 115 CV, velocidad máxima de 40 km/h en todos los modelos. Disposición exclusiva del motor lateral y longitudinal.



INTERFAZ DE USUARIO:

Pantalla en la cabina para visualizar todos los parámetros de funcionamiento. Joystick ergonómico de una palanca para los mandos hidráulicos y sistema de inversión de la dirección de marcha.

HIDRÁULICA:

Nuevas dimensiones de la hidráulica para minimizar los tiempos de maniobra. Bomba hidráulica de cilindrada fija - engranajes - o variable - Load Sensing y distribuidor Flow Sharing - en función del equipamiento de la máquina.

DIRECCIÓN:

Cuatro ruedas directrices y tres tipos de giro. Radio del volante reducido al mínimo para maximizar la maniobrabilidad de la máquina.



SEGURIDAD

La cabina Merlo ha obtenido las certificaciones según las normas ISO 3449 FOPS nivel 2 e ISO 3471 ROPS, garantías de un nivel de seguridad para el operador entre los primeros de su categoría. La rejilla de protección FOPS se encuentra fuera del techo de vidrio, para mejorar la habitabilidad y proteger la integridad de la estructura y del parabrisas.

Todos los modelos de la gama de telescópicos compactos están equipados con el sistema de seguridad integrado de Merlo, que monitoriza y controla en tiempo real los parámetros de seguridad, permitiendo al operador trabajar en completa tranquilidad. Los modelos equipados con el sistema hidráulico de cilindrada variable Load Sensing también cuentan con el exclusivo sistema de seguridad ASCS (Adaptive Stability Control System). El ASCS, que completa el sistema de seguridad integrado, es capaz de reconocer el accesorio en uso y medir la carga manipulada para maximizar la velocidad de los movimientos hidráulicos sin riesgos para la seguridad del operador.

La seguridad de la máquina también está garantizada por el control automático del freno de estacionamiento que, en caso de apagado del motor, frena la máquina y evita movimientos involuntarios. Finalmente, para asegurar la máxima protección del operador y de los órganos mecánicos en caso de choques o accidentes, en la parte exterior del chasis está presente un exclusivo cinturón de acero realizado de perfil metálico, de 55 mm de diámetro.



Los diseñadores de Merlo han creado un brazo telescópico resistente, pero al mismo tiempo compacto y ligero, que se ha convertido en un estándar de referencia para los clientes por su concepto, su capacidad de carga y su velocidad en realizar las operaciones. El acero es de alta resistencia y las soldaduras se encuentran a lo largo del eje de flexión neutro, para obtener un brazo rectilíneo en cualquier condición de extensión y carga. Gracias a la introducción de las tuberías hidráulicas dentro del brazo, el perfil exterior resulta lineal y sin puntos de enganche, que pueden causar daños. Estas características permiten proteger los componentes y alargar la vida útil del brazo.



PRESTACIONES



Para garantizar la máxima precisión en los movimientos y un alto par en las ruedas, los telescópicos de la gama compacta están equipados con transmisión hidrostática de última generación, caracterizada por cuatro ruedas motrices de gran adherencia. Esta solución también asegura una precisión extrema en los desplazamientos, con un control milimétrico de los movimientos de la máquina y del posicionamiento de la carga, manteniendo una capacidad de frenado excelente al soltar el mando del acelerador.

Además, la transmisión hidrostática de dos velocidades (una para los modelos P27.6) garantiza una velocidad máxima de movimiento de 40 km/h y es accionada, dependiendo del modelo, por tres motores térmicos diferentes con potencias entre 75 y 115 CV, instalados en el lado derecho del chasis con disposición longitudinal para permitir la máxima accesibilidad a los componentes en caso de mantenimiento programado o extraordinario.

Los ejes, totalmente diseñados y desarrollados en el Grupo Merlo, se han concebido para ofrecer dimensiones a medida. Cuentan con reductores epicicloidales que aseguran un baricentro más bajo, a favor de la estabilidad de la máquina, gran fiabilidad y excelentes cualidades de tracción.

Gracias a estas últimas y al elevado par disponible, todos los manipuladores telescópicos de la gama compacta, únicos en el mercado, se pueden homologar para el remolque en carretera.

SISTEMA HIDRÁULICO

La gama de los telescópicos compactos tiene dos equipamientos hidráulicos posibles, que dependen de las necesidades específicas de cada modelo:

- Bomba hidráulica de cilindrada fija: la máxima presión de uso es de 210 bar para limitar el desgaste de los componentes y reducir el sobrecalentamiento del aceite hidráulico.
- Bomba hidráulica de cilindrada variable load-sensing y distribuidor flow-sharing: permite accionar hasta tres movimientos simultáneos sin dificultades para el operador y manteniendo prestaciones elevadas.





CONFORT

La cabina exclusiva, montada en el chasis con silentblocks antivibración, se ha desarrollado para garantizar a nuestros clientes un nivel de comodidad sin par: los 1010 mm de ancho y los 4,3 m² de superficie acristalada aseguran la mejor habitabilidad de la categoría. Además, en todos los modelos es posible instalar el asiento con suspensión neumática para mejorar aún más el confort de conducción. También el aspecto acústico y térmico se han cuidado al detalle, con un intenso trabajo de búsqueda de las soluciones técnicas y los materiales más innovadores, para asegurar óptimos niveles de insonorización y aislamiento térmico. El sistema de aire acondicionado de última generación mantiene temperaturas ideales para trabajar todo el año y evita la entrada de polvo en el habitáculo, gracias a la presurización de la cabina conforme a las normas ISO 10263-3*. Para aumentar el confort operativo, todos los modelos de la gama de telescópicos compactos están equipados de serie con el dispositivo para el bloqueo de los accesorios Tac-lock, controlado hidráulicamente desde la cabina. La exclusiva puerta de la cabina se abre hasta 180° para facilitar la entrada y la salida del operador, además, la parte superior de la ventanilla se puede bloquear durante la apertura para favorecer el cambio de aire y el contacto directo con quienes trabajan fuera



CLIMATIZACIÓN



El sistema de climatización es completamente nuevo y se ha desarrollado según los estándares del sector automovilístico, demediando los tiempos de calentamiento y enfriamiento para garantizar la temperatura ideal incluso en condiciones climáticas extremas. La boca de aspiración se encuentra en el lado de la cabina, lejos de potenciales fuentes de polvo y suciedad, para maximizar la vida útil de los filtros. Interiormente están presentes ocho bocas de aire, tres de las cuales para descongelar el parabrisas, para un confort climático perfecto.

NOTE:

* nivel de presurización no aprobado para el uso de pesticidas, trabajo en ambientes peligrosos,

SUSPENSIONES DEL BRAZO



Como opción está disponible la suspensión activa del brazo BSS, que protege la carga durante los desplazamientos y mantiene un elevado confort de conducción sobre suelos ásperos. La suspensión se desactiva automáticamente a velocidad baja (inferior a los 3 km/h), ofreciendo la máxima precisión y potencia del brazo.

CABINA



La cabina tiene un diseño totalmente nuevo, que prioriza la funcionalidad y el confort. La información para el conductor y los mandos de los diferentes sistemas y dispositivos se han agrupado en áreas funcionales, para maximizar la ergonomía de uso. El sistema de inversión en el volante, sencillo y "al alcance de la mano", aumenta la seguridad y la agilidad de la maniobra, manteniendo el control total del volante. Los modelos TF30.9 y TF33.7 cuentan con un segundo mando para el control de la inversión en el joystick, para operar con la máxima eficiencia.



EFICIENCIA



Merlo ha desarrollado la gama más amplia de manipuladores telescópicos compactos con 10 versiones disponibles, caracterizadas por dimensiones compactas y pesos limitados, que reducen los espacios de maniobra y producen menor impacto en el suelo. El sistema con 4 ruedas directrices y tres tipos de giro garantiza seguridad operativa y elevada manejabilidad, reduciendo los tiempos de maniobra a favor de la productividad y de la reducción del consumo de combustible y del desgaste de la máquina.

Los telescópicos de Merlo se han diseñado para ofrecer la mejor visibilidad del mercado, maximizando la eficiencia en los desplazamientos y la seguridad de los clientes. La posición del brazo, el diseño del capó y más de 4,3 m² de superficie acristalada aseguran operaciones rápidas, seguras y exactas, reduciendo los tiempos de maniobra.

Los modelos de la gama de telescópicos compactos de Merlo cuentan con una toma hidráulica de doble efecto y una toma eléctrica para la comunicación máquina-acesorio, ubicadas en el extremo del brazo, que permiten la compatibilidad con un amplio abanico de accesorios especialmente concebidos para los manipuladores Merlo. Los accesorios son fáciles de cambiar, gracias al exclusivo sistema Tac-Lock.

Los modelos con motor de 115 CV están equipados con un sistema de control de la transmisión y del motor de última generación, el sistema EPD (Eco Power Drive). La exclusiva tecnología EPD controla y regula automáticamente, según las condiciones operativas, el régimen motor, separándolo del pedal del acelerador y permitiendo reducir los consumos hasta un 18%. El operador solo debe utilizar el pedal del acelerador, todas las funciones son

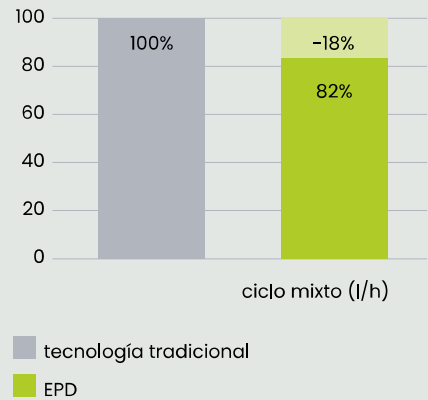
Eco Power Drive

El sistema patentado de Merlo EPD Top incluye tres modos de uso que se aplican a las diferentes exigencias operativas: "Heavy Load", "Eco" y "Speed Control". El modo "Eco" optimiza el rendimiento en función de los consumos y se utiliza en las operaciones ligeras; el modo "Speed Control", fundamental para las condiciones de transporte y remolque, permite configurar y mantener constante la velocidad de avance independientemente de las condiciones operativas; la función "Heavy Load", optimizada para las prestaciones, aprovecha todo el potencial de la máquina en las condiciones más intensivas, resultando especialmente útil para trabajos pesados.



Finalmente, EPD permite controlar las revoluciones del motor proporcionalmente al uso del joystick (aumentando la inclinación del joystick se aumentan las revoluciones). Función optimizada para la manipulación de materiales.

REDUCCIÓN DEL CONSUMO Tecnología Merlo EPD



La solución exclusiva adoptada en los ejes garantiza el máximo ángulo de viraje, para realizar maniobras en espacios reducidos.



giro en las ruedas delanteras

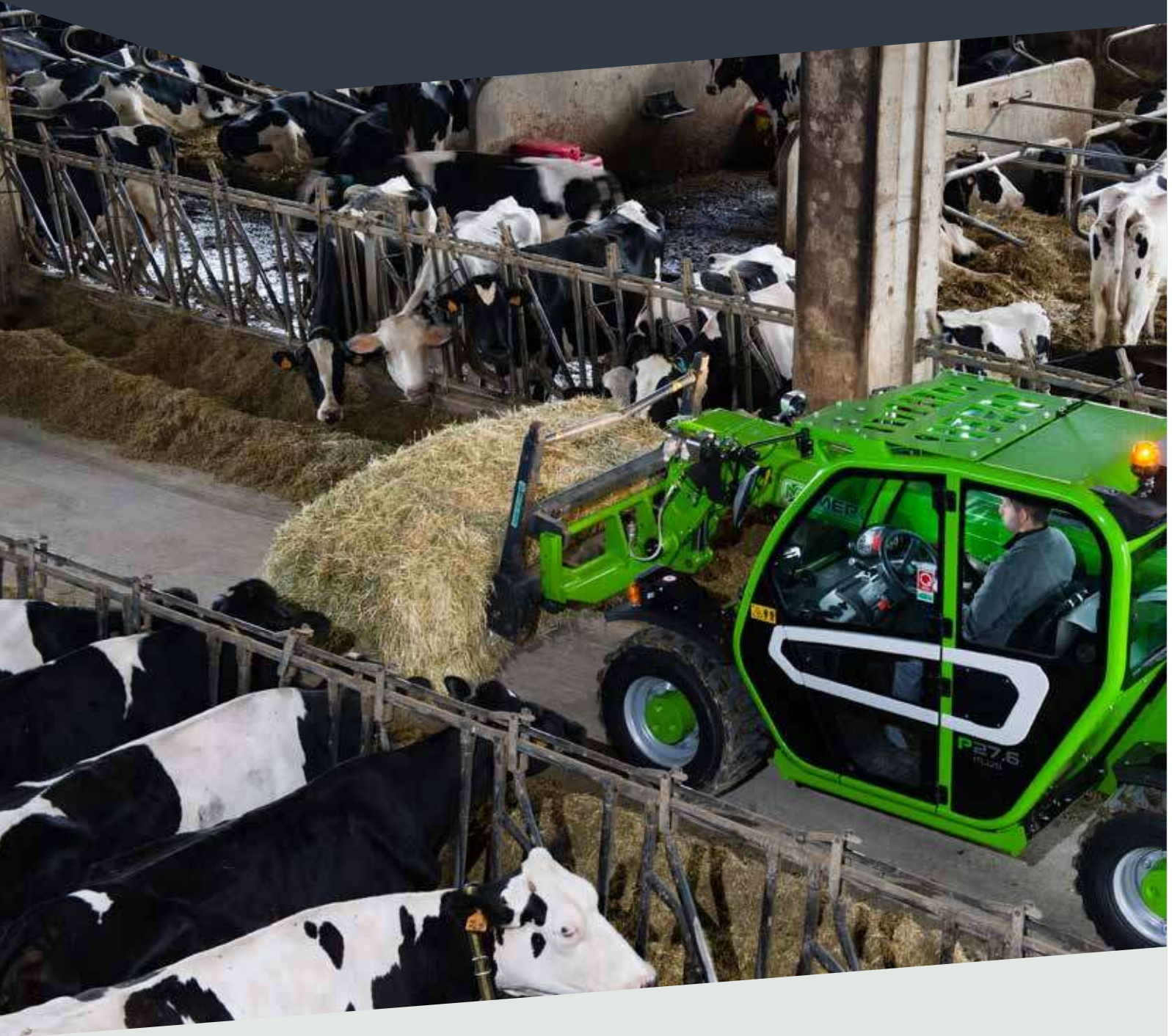


giro de viraje corregido



giro en modo cangrejo





P27.6

El P27.6 representa, en la familia de los telescópicos compactos, el modelo con las dimensiones más reducidas.

Gracias a esta característica, junto con la elevada maniobrabilidad, resulta sumamente manejable durante las fases de manipulación y posicionamiento del material, incluso en espacios reducidos.

Equipado con la exclusiva cabina Merlo, ya apreciada en los modelos de gamas superiores, asegura el puesto de conducción más amplio y confortable del mercado.

La gran superficie acristalada, el nivel de insonorización y una habitabilidad exclusiva permiten aprovechar todas las cualidades de este modelo, reduciendo el cansancio y garantizando la máxima seguridad.



El 27.6 está disponible en las dos versiones Plus y Top



P27.6 Plus ofrece potencia y características esenciales, desarrolladas para satisfacer las necesidades de todo cliente, asegurando prestaciones y economía de ejercicio aplicables en cualquier contexto de uso.

La versión P27.6 Top se distingue de la versión Plus por la instalación de un motor hidrostático aumentado, cuya finalidad es suministrar más par a las ruedas, alcanzando los 4.000 kg de fuerza de tracción. Por lo tanto, se trata de un modelo perfecto para quienes necesitan prestaciones superiores sin renunciar a un confort extraordinario y a las dimensiones reducidas.

- 1 Joystick
- 2 Sistema de inversión
- 3 Pantalla
- 4 Sistema de climatización
- 5 Inching - Freno - Acelerador
- 6 Parabrisas curvo
- 7 Cajón portaobjetos

MOTOR



Los modelos P27.6 están equipados con el nuevo motor de cuatro cilindros KOHLER KDI2504TCR de 2.500 cc con una potencia de 75 CV (55 kW). El motor cumple con las normas contra la contaminación Stage V con el sistema DOC (catalizador de oxidación) y el DPF (filtro de partículas diésel).





TF30.9 TF33.7

Los TF30.9 y TF33.7 nacen de un trabajo de diseño y producción modular largo y esmerado. Estos modelos son conocidos por su alto e innovador contenido tecnológico, que los ingenieros de Merlo han encerrado en máquinas de dimensiones compactas pero de gran rendimiento. Los modelos de esta gama se caracterizan por capacidades de 3.000 y 3.300 kg con alturas de elevación de 6,6 y 8,6 metros.

El punto fuerte de estos dos modelos es la amplia oferta de versiones, con la posibilidad de elegir entre muchas especificaciones y contenidos tecnológicos exclusivos para encontrar la solución ideal para cualquier exigencia de los clientes.



Cabina LOW PROFILE



Los manipuladores telescópicos TF30.9 y TF33.7 también están disponibles en la versión con cabina más baja "Low Profile", que reduce la altura de la máquina unos 10 cm sin afectar a las dimensiones interiores de la cabina y al confort del operador. Optimizada para trabajos en ambientes con altura limitada, como avicultura, aparcamientos subterráneos, minas.

- 1 Joystick
- 2 Sistema de climatización
- 3 Inching – Freno – Acelerador
- 4 Parabrisas curvo
- 5 Sistema de seguridad integrado
- 6 Cajón portaobjetos

MOTOR



Estos modelos están equipados con dos motorizaciones diferentes:

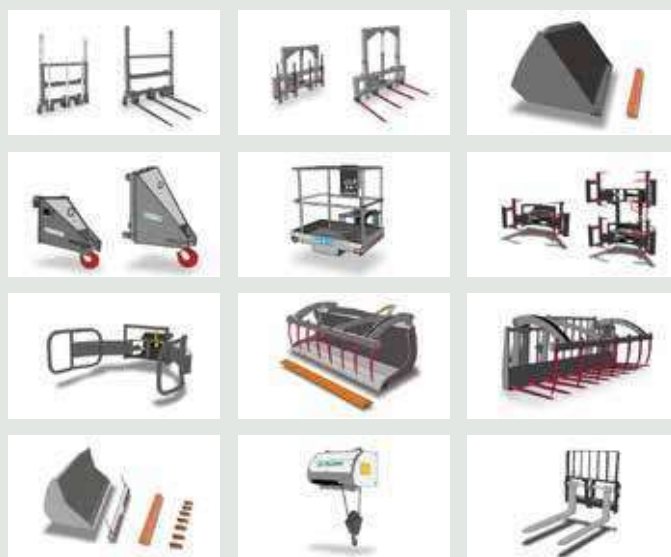
- cuatro cilindros KOHLER KDI2504TCR de 2.500 cc con una potencia de 75 CV (55 kW). El motor cumple con las normas contra la contaminación Stage V con el sistema DOC (catalizador de oxidación) y el DPF (filtro de partículas diésel).
- cuatro cilindros Deutz de 3.600 cc con potencia de 115 CV (85 kW). El motor cumple con las normas contra la contaminación Stage V con el sistema SCR (reducción catalítica selectiva), DOC (Diesel Oxidation Catalyst) y el DPF (filtro de partículas diésel).



ACCESORIOS

Los accesorios, diseñados y fabricados en las plantas del Grupo Merlo, son la verdadera herramienta operativa de nuestros manipuladores telescópicos: nacen de la gran experiencia de nuestros técnicos en interpretar las exigencias operativas de los clientes y realizar soluciones que valoren las prestaciones de la máquina en todas las situaciones de uso. También para los modelos de la gama de telescópicos compactos se han desarrollado accesorios con características dimensionales y de rendimiento específicas.

Toda la gama compacta está equipada con el tablero porta-accesorios ZM2, que permite compartir los accesorios entre varios modelos. El sistema exclusivo y patentado de reconocimiento de los accesorios y el eficiente bloqueo hidráulico permiten cambios rápidos de accesorio y la configuración automática de los parámetros de funcionamiento, beneficiando la versatilidad y la seguridad.



CENTRO DE FORMACIÓN

El Centro de Formación e Investigación de Merlo (CFRM) ha hecho de la formación sobre la seguridad y el uso de las máquinas su misión. Por esto, el Centro imparte cursos de formación para operadores de plataformas elevadoras portapersonas, carretillas elevadoras, manipuladores telescópicos, grúas, máquinas de movimiento de tierra, tractores agrícolas y forestales, quitanieves y vehículos para la limpieza urbana.



MERLOMOBILITY

La gama de manipuladores telescópicos Merlo ofrece la posibilidad de aprovechar una tecnología exclusiva que los hace aún más inteligentes y conectados.

Por medio del sistema de conectividad MerloMobility 4.0, el cliente tiene a su alcance, de forma integrada, la información adquirida por las máquinas y transmitida en un portal. Merlo Mobility es una herramienta flexible para optimizar la monitorización operativa de



SERVICE



Adquiriendo una máquina Merlo, se elige un producto que satisface los estándares de calidad, fiabilidad e innovación más altos. El cliente puede contar con los servicios de asistencia y mantenimiento de primera que ofrece nuestra red de concesionarios oficiales.

Merlo Service proporciona una gama completa de servicios gracias a la formación y actualización constante de los técnicos especializados que operan en nuestros centros de asistencia en todo el territorio nacional.



PARTS



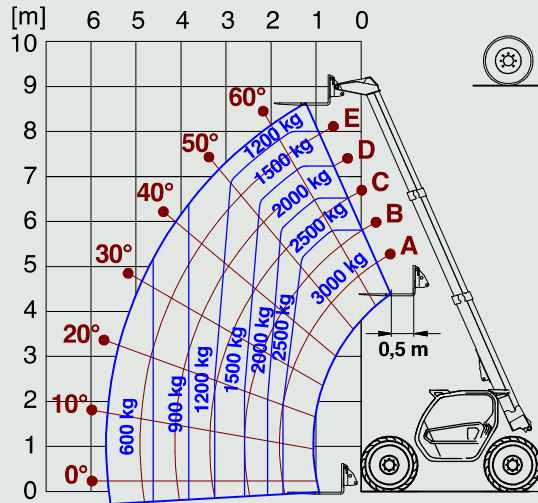
Realizamos internamente más de un 90% de los componentes de nuestras máquinas, por esto, podemos garantizar recambios originales "ad hoc" para cada una de ellas. Además, sometemos nuestros recambios a controles de calidad continuos y rigurosos. Un mantenimiento atento y periódico, junto con el uso de recambios originales, se traduce en una ventaja económica y en una reducción de las intervenciones necesarias. De esta manera, el manipulador telescópico Merlo mantendrá su nivel de prestaciones inalterado.



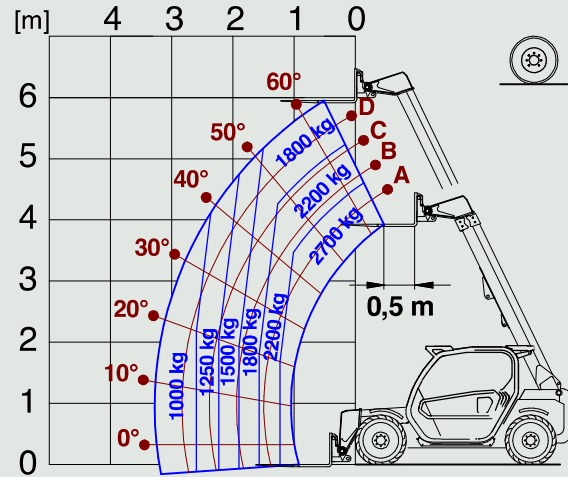
Modelo	P27.6Plus	P27.6Top	TF30.9 G*	TF30.9-115*	TF33.7 G*	TF33.7-115*
Prestaciones						
Masa total en vacío (kg)	4850	4850	7100	7200	6400	6700
Carga máxima (kg)	2700	2700	3000	3000	3300	3300
Altura de elevación (m)	5,9	5,9	8,6	8,6	6,6	6,6
Alcance máximo (m)	3,3	3,3	5,7	5,7	3,5	3,5
Secciones del brazo	2	2	3	3	2	2
Powertrain						
Motor	KOHLER KDI2504TCR	KOHLER KDI2504TCR	KOHLER KDI2504TCR	DEUTZ TCD3.6	KOHLER KDI2504TCR	DEUTZ TCD3.6
Cilindrada / cilindros	2500/4	2500/4	2500/4	3600/4	2500/4	3600/4
Potencia del motor (kW/HP)	55,4/75,1	55,4/75,1	55,4/75,1	85/115	55,4/75,1	85/115
Tecnología anti-contaminación	Stage V DOC + DPF	Stage V DOC + DPF	Stage V DOC + DPF	Stage V SCR + DPF + DOC	Stage V DOC + DPF	Stage V SCR + DPF + DOC
Ventiladores reversibles	No	No	Sí	Sí	Sí	Sí
Velocidad máxima (km/h)	40	40	40	40	40	40
Depósito de combustible (l)	70	70	80	85	80	85
Depósito de AdBlue (l)	-	-	-	12	-	12
Transmisión hidrostática	Sí - 1 V	Sí - 1 V	Sí - 2 V	Sí - 2 V	Sí - 2 V	Sí - 2 V
EPD	No	No	Si	Plus	Si	Plus
Ejes	Axiales	Axiales	Axiales	Axiales	Axiales	Axiales
Reductores	Epicycloidales	Epicycloidales	Epicycloidales	Epicycloidales	Epicycloidales	Epicycloidales
Frenos máquina	De discos secos	De discos secos	De discos secos	De discos secos	De discos secos	De discos secos
Freno de estacionamiento de bloqueo automático	Sí	Sí	Sí	Sí	Sí	Sí
Hidráulica						
Bomba hidráulica	Engranajes	Engranajes	Engranajes	LS+FS	Engranajes	LS+FS
Caudal/presión (l/min - bar)	95-210	95-210	98-210	125-210	98-210	125-210
Depósito del aceite hidráulico (l)	70	70	85	85	85	85
Toma hidráulica en el cabezal del brazo	Sí	Sí	Sí	Sí	Sí	Sí
Toma hidráulica trasera	OPC	OPC	OPC	OPC	OPC	OPC
Cabina						
Equipamiento cabina	ECO	ECO	ECO	ECO	ECO	ECO
ASCS	No	No	No	Light	No	Light
Cabina FOPS NIV II	Sí	Sí	Sí	Sí	Sí	Sí
Cabina ROPS	Sí	Sí	Sí	Sí	Sí	Sí
Mandos cabina	Joystick electro-mecánico	Joystick electro-mecánico	Joystick electro-hidráulico	Joystick electrónico	Joystick electro-hidráulico	Joystick electrónico
Sistema de inversión	Finger touch	Finger touch	Dual reverse	Dual reverse	Dual reverse	Dual reverse
Configuración						
Suspensión del brazo	OPC	OPC	OPC	OPC	OPC	OPC
Faros de trabajo en cabina	OPC	OPC	OPC	Sí	OPC	Sí
Cortina parasol en cabina	OPC	OPC	OPC	OPC	OPC	OPC
Tac-lock	Sí	Sí	Sí	Sí	Sí	Sí
Predisposición para plataforma de trabajo	OPC	OPC	No	OPC	No	OPC
Control del inching	Sí	Sí	Sí	Sí	Sí	Sí
Cuatro ruedas motrices	Sí	Sí	Sí	Sí	Sí	Sí
Cuatro ruedas directrices	Sí	Sí	Sí	Sí	Sí	Sí
Tres modos de giro	Sí	Sí	Sí	Sí	Sí	Sí
Neumáticos estándar	12-16.5"	12-16.5"	400/70-20"	400/70-20"	400/70-20"	400/70-20"
Homologación tractor agrícola europeo	OPC	OPC	OPC	OPC	OPC	OPC

Load Chart

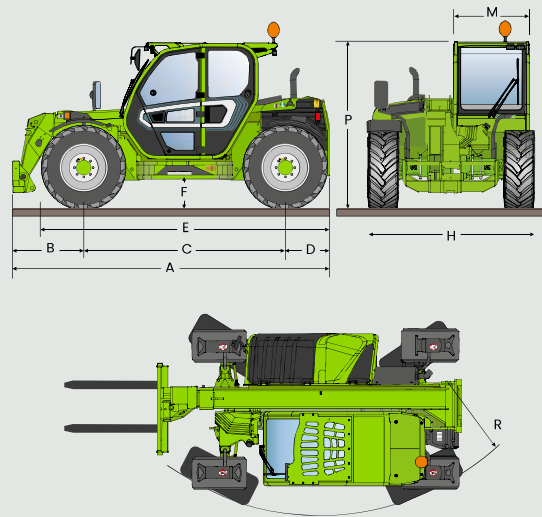
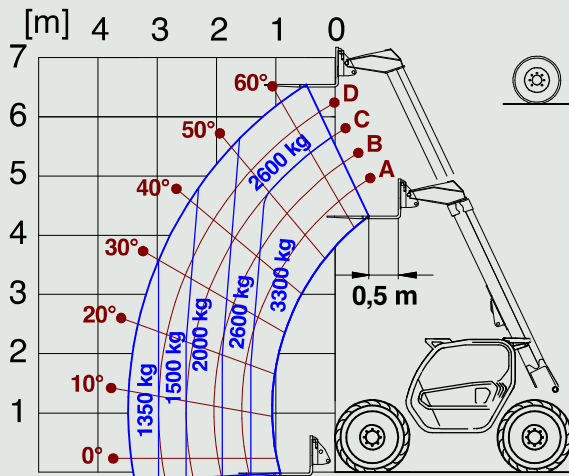
Turbofarmer TF30.9



Panoramic P27.6



Turbofarmer TF33.7



Dimensiones

		A	B	C	D	E	F	H	M	P	R
P27.6	mm	3910	820	2450	640	3495	270	1860	1010	1960	3370
TF33.7	mm	4310	970	2740	600	3910	340 (300 L)	2100	1010	2120 (2020 L)	4095
TF30.9	mm	4330	990	2740	600	3910	340 (300 L)	2100	1010	2120 (2020 L)	4095

* - modelos disponibles en versión "L - Low Profile", altura máquina -100 mm



MERLO S.P.A.

Via Nazionale, 9 - 12010 S. Defendente di Cervasca - Cuneo - Italia
Tel. +39 0171 614111 - Fax +39 0171 684101
www.merlo.com - info@merlo.com

Vuestro concesionario Merlo

Datos, características e imágenes contenidos en este documento son indicativos y no vinculantes.
Merlo Spa adopta una política de investigación y desarrollo constante, por lo tanto, los productos pueden presentar características distintas de las descritas o estar sujetos a cambios sin previo aviso.
Los productos descritos pueden incluir equipamientos opcionales.