

877H

PALA CARGADORA

Motor

Cummins 6LTAA8.9

Potencia bruta

220 kW (299 hp) @ 1,600 rpm

Potencia neta

210 kW (285 hp) @ 1,600 rpm

Peso operacional

23,950 kg

Tamaño del cucharón estándar

4.2 m³

Fuerza de arranque estándar

200 kN

Espacio de descarga estándar

3,150 mm



The Liugong logo, consisting of a stylized 'L' and 'G' symbol followed by the word 'LIUGONG' in a bold, blue, sans-serif font.



MUNDO DIFÍCIL. EQUIPO RESISTENTE.

877H ESPECIFICACIONES >>>

MOTOR

Clasificación de las emisiones	Tier 2 / Fase II
Marca	Cummins
Modelo	6LTAA8.9
Potencia bruta	220 kW (299 hp) @ 1,600 rpm
Potencia neta	210 kW (285 hp) @ 1,600 rpm
Par máximo	1,487 N · m @ 1,400 rpm
Cilindrada	8.9 L
Número de cilindros	6
Aspiración	Turbocargado y aire-aire inter-cooled

TRANSMISIÓN

Tipo de transmisión	Contra eje, cambio de potencia
Convertidor de par	Fase única, tres elementos
Velocidad de desplazamiento máx., avance	38.3 km/h
Velocidad de desplazamiento máx., retroceso	26.8 km/h
Número de velocidades, avance	4
Número de velocidades, retroceso	3

EJES

Tipo de diferencial delantero	Deslizamiento limitado
Tipo de diferencial trasero	Deslizamiento limitado
Oscilación del eje	±12°

DIRECCIÓN

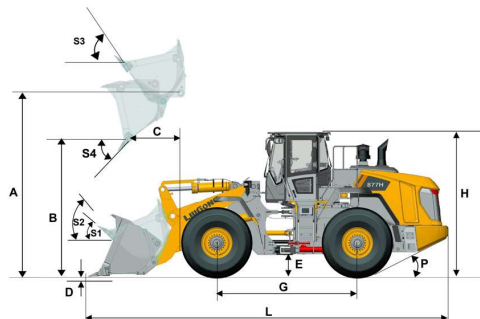
Configuración de dirección	Articulada
Presión de descarga de la dirección	20.7 MPa

FRENOS

Tipo de freno de servicio	Freno de discos húmedos
Accionamiento del freno de servicio	Hidráulico
Tipo de freno de estacionamiento	Control hidráulico de electricidad
Accionamiento del freno de estacionamiento	Hidráulico

SISTEMA HIDRÁULICO

Tipo de bomba principal	Pistón + Engranaje
Presión de descarga principal	20.7 MPa
Elevación	5.7 s
Tiempo de descarga	1.3 s
Tiempo de permanencia	3.3 s
Tiempo de ciclo total más rápido	10.3 s



RENDIMIENTO DEL BRAZO DEL CARGADOR con cucharón estándar 4.2 m³

Carga de vuelco - recta (ISO 14397-1:2007)	18,806 kg
Carga de vuelco - giro completo (SO 14397-1:2007)	16,020 kg
Fuerza de arranque del cucharón	200 kN
A Altura máxima del pin de bisagra	4,355 mm
B Espacio de descarga en la descarga a altura total	3,150 mm
C Alcance de descarga en la descarga a altura total	1,312 mm
D Profundidad de excavación máxima, nivel del cucharón	100 mm
S ₁ Retroceso del cucharón a nivel del suelo	45°
S ₂ Retroceso del cucharón en el arrastre	49°
S ₃ Retroceso del cucharón a altura máx.	60°
S ₄ Ángulo máximo de descarga a altura total	45°

RENDIMIENTO DEL CUCHARÓN

Cucharón de referencia	3.5 - 7.0 m ³
------------------------	--------------------------

DIMENSIONES

E Distancia al suelo	485 mm
G Distancia entre ejes	3,550 mm
H Altura de la cabina	3,580 mm
J Banda de rodadura	2,270 mm
K Ancho sobre las llantas	2,970 mm
L Longitud con el cucharón hacia abajo	9,100 mm
M Ángulo de giro, en cualquier lado	38°
P Ángulo trasero de salida	26°
R ₁ Radio de giro, arrastre del cucharón	7,470 mm
R ₂ Radio de giro, fuera de la llanta	6,625 mm
W Ancho sobre el cucharón	3,150 mm

LLANTAS

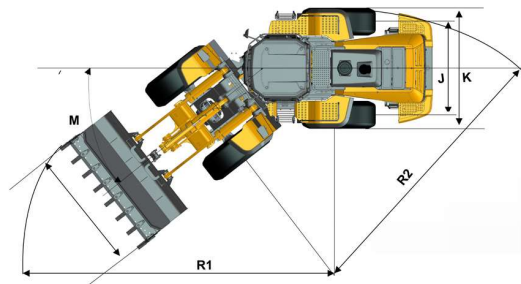
Tamaño de la llanta	26.5 - 25
---------------------	-----------

PESOS OPERACIONALES

Peso operacional	23,950 kg
------------------	-----------

CAPACIDAD DE SERVICIO

Tanque del combustible	420 L
Aceite del motor	30 L
Sistema de enfriamiento	36 L
Reserva hidráulica	220 L
Transmisión y convertidor de par	50 L
Ejes, cada uno	60 L



LiuGong Construction Machinery N.A., LLC

22220 Merchants Way, Suite 100, Katy, Texas 77449

T: (281) 579-8882 F: (281) 579-8388

www.liugongna.com

Las especificaciones y diseños están sujetos a cambios sin previo aviso. Las máquinas que se muestran pueden incluir equipo opcional. El equipo opcional y estándar de LiuGong puede variar de una región a otra. Por favor, pónganse en contacto con su distribuidor de LiuGong para obtener información específica de su zona.

01/2020 Designed by LiuGong