

Motor

Cummins 6BTAA5.9-C130 Tier II

Potencia Bruta

97 kW (132 hp) @ 2,200 rpm

Peso Operacional

10,300 kg

Capacidad del Cucharón Estándar

1.8 m³

835H

CARGADOR DE RUEDAS

LIUGONG



MUNDO EXIGENTE. EQUIPO RESISTENTE.

835H ESPECIFICACIONES >>>

MOTOR

Estándar de emisión	Tier 2 / Etapa II
Marca	Cummins
Modelo	6BTAA5,9-C130
Potencia Bruta	97 kW (132 hp) @ 2,200 rpm
Potencia Neta	85 kW (116 hp) @ 2,200rpm
Par Máximo	580 N·m
Desplazamiento	5.9 L
Número de Cilindros	6
Aspiración	Turbo con Posenfriador Aire-Aire

TRANSMISIÓN

Tipo de Transmisión	Eje Intermedio, Powershift
Convertidor de Par	Etapa Unica, Tres Elementos
Velocidad Máxima, Adelante	38 km/h
Velocidad Máxima, Atrás	23.5 km/h
Número de Velocidades, Adelante	4
Número de Velocidades, Atrás	3

EJES

Tipo de Diferencial Delantero	Convencional
Tipo de Diferencial Trasero	Convencional
Oscilación del Eje	±11°

DIRECCIÓN

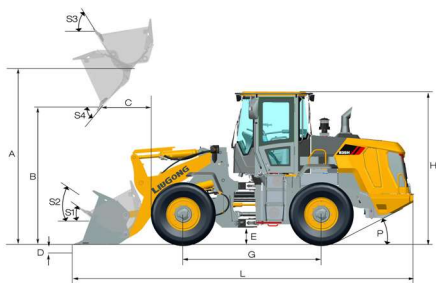
Configuración de la Dirección	Articulada
Presión de Alivio de la Dirección	17.2 MPa

FRENOS

Tipo de Freno de Servicio	Disco Seco Caliper
Accionamiento del Freno de Servicio	Aire Sobre Hidráulico
Tipo de Freno de Estacionamiento	Control de Eje Flexible
Accionamiento del Freno de Estacionamiento	Mecánico

SISTEMA HIDRÁULICO

Tipo de la Bomba Principal	Engranaje
Presión de Alivio Principal	18 MPa
Tiempo de Elevación	5.0 s
Tiempo de Descarga	1.1 s
Tiempo de Flotación Abajo	3.1 s
Tiempo de Ciclo Total Más Rápido	9.2 s



DESEMPEÑO DEL BRAZO DE LA CARGADORA con Cucharón Estándar 1.8 m³

Carga de Vuelco - Recto (ISO 14397-1:2007)	7,800 kg
Carga de Vuelco - Giro Total (ISO 14397-1:2007)	6,700 kg
Fuerza de Disgregación del Cucharón	105 kN
A Altura Máxima del Pasador de Bisagra	3,730 mm
B Espacio Libre de Descarga en la Altura Total	2,920 mm
C Alcance de Descarga en la Altura Total	1,014 mm
D Profundidad de Excavación Máxima, Nivel del Cucharón	40 mm
S ₁ Retorno del Cucharón al Nivel del Suelo	41°
S ₂ Retorno del Cucharón en el Transporte	48°
S ₃ Retorno del Cucharón en la Altura Máxima	61°
S ₄ Ángulo de Descarga en Altura Máxima	45°

CAPACIDAD DEL CUCHARÓN

Capacidad del Cucharón	1.5-3.0 m³
------------------------	------------

DIMENSIONES

E Espacio Libre Sobre el Suelo	350 mm
G Distancia Entre Ejes	2,870 mm
H Altura de la Cabina	3,232 mm
J Rodadura del Neumático	1,850 mm
K Ancho Total	2,300 mm
L Longitud con el Cucharón Abajo	7,010 mm
M Ángulo de Giro, Ambos Lados	40°
P Ángulo Trasero de Salida	28°
R ₁ Radio de Giro, Transporte del Cucharón	5,617 mm
R ₂ Radio de Giro, Parte Exterior del Neumático	5,090 mm
W Ancho Sobre el Cucharón	2,460 mm

NEUMÁTICOS

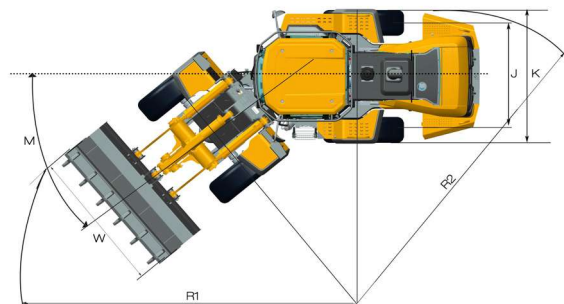
Tamaño del Neumático	17.5-25PR12
----------------------	-------------

PESO OPERACIONAL

Peso Operacional	10,300 kg
------------------	-----------

CAPACIDADES DE SERVICIO

Tanque de Combustible	150 L
Aceite del Motor	16.3 L
Sistema de Enfriamiento	35 L
Tanque Hidráulico	88 L
Transmisión y Convertido de Par	40 L
Eje, Por Lado	16 L



Guangxi Liugong Machinery Co., Ltd.

No. 1 Liutai Road, Liuzhou, Guangxi 545007, PR China
T: +52-1-442-258-2663 / +52-1-442-270-2322
E: info@liugongna.com www.liugongmcc.com

Las especificaciones y diseños están sujetos a cambios sin previo aviso. Las máquinas mostradas pueden incluir equipos opcionales. Por favor consulte a su distribuidor para información relevante a su zona. El poder del Motor kW está convertido a HP metricos en este archivo(1 kW=1.36 hp).

03/2019 Producido por LiuGong