

Motor

Yanmar

Potencia bruta

51,3 kW (70 hp) a 2.400 rpm

Potencia neta

49 kW (67 hp) a 2.400 rpm

Peso operativo

5.470 kg

Tamaño de cucharón estándar

0,8 m³

Fuerza de excavación estándar

62 kN

Distancia de descarga estándar

2.417 mm



816C

CARGADOR DE RUEDAS

 **LIUGONG**

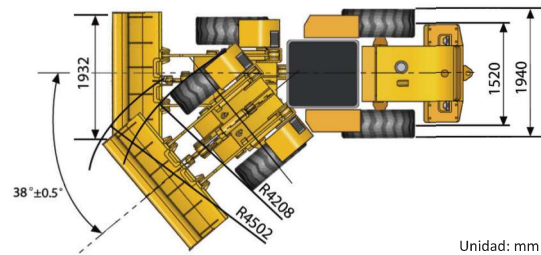
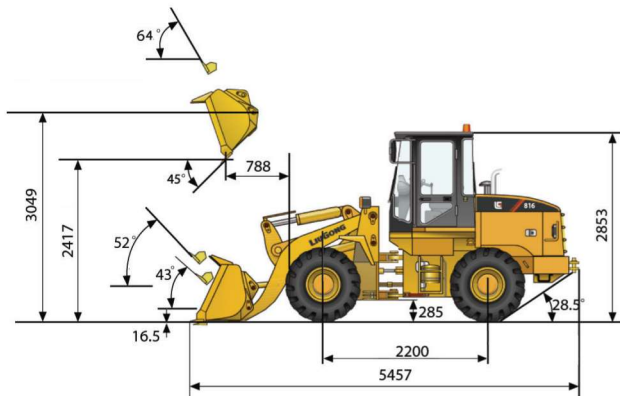


816C

ESPECIFICACIONES >>>

MOTOR	
Normativa de emisiones	Nivel 3/etapa III
Marca	Yanmar
Modelo	4TNV98-ZPLYWB
Potencia bruta	51,3 kW (70 hp) a 2.400 rpm
Potencia neta	49 kW (67 hp) a 2.400 rpm
Par motor pico	245 N·m
Cilindrada	3,3 L
Número de cilindros	4
Aspiración	natural
TRANSMISIÓN	
Tipo de transmisión	Servoasistida tipo contraeje
Convertidor de par	Una etapa, 3 elementos
Velocidad de desplazamiento máxima, hacia adelante	25 km/h
Velocidad de desplazamiento máxima, hacia atrás	25 km/h
Número de velocidades, hacia adelante	2
Número de velocidades, hacia atrás	2
EJES	
Tipo de diferencial delantero	Convencional
Tipo de diferencial trasero	Convencional
Oscilación de eje	±11°
DIRECCIÓN	
Configuración de dirección	Articulada
Presión de alivio de dirección	14,8 MPa
FRENOS	
Tipo de freno de servicio	Disco seco
Aplicación del freno de servicio	Hidráulico con aplicación de aire
Tipo de freno de estacionamiento	Controlado por eje flexible
Aplicación del freno de estacionamiento	Mecánica
SISTEMA HIDRÁULICO	
Tipo de bomba principal	De engranajes
Presión de alivio principal	18 MPa
Elevación	4,4 s
Tiempo de descarga	1,2 s
Tiempo de flotación	3,0 s
Tiempo del ciclo total más rápido	8,6 s

RENDIMIENTO DEL BRAZO DEL CARGADOR con Cucharón estándar 0,8 m ³	
Carga de vuelco – recta (ISO 14397-1:2007)	4.895 kg
Carga de vuelco – giro completo (ISO 14397-1:2007)	4.180 kg
Fuerza de excavación de cucharón	62 kN
Ángulo de descarga máxima a altura máxima	45±1°
Distancia de descarga con descarga a altura máxima	2.417 mm
Alcance de descarga con descarga a altura máxima	788 mm
Altura máxima del pasador del cucharón	3.049 mm
Máxima profundidad de excavación, nivel de cucharón	16,5 mm
Retorno del cucharón a nivel del suelo	43°
Retorno del cucharón durante transporte	52°
Retorno del cucharón a máxima altura	64°
RENDIMIENTO DEL CUCHARÓN	
Cucharón de referencia	0,8 m ³
DIMENSIONES	
Longitud con cucharón descendido	5.457 mm
Ancho sobre las llantas	1.940 mm
Distancia entre ejes	2.200 mm
Huella de las ruedas	1.520 mm
Distancia al suelo	285 mm
Ángulo de giro, cualquiera de los lados	38°
Ángulo trasero de salida	28,5°
Radio de giro, fuera de la llanta	4.208 mm
Radio de giro, centro de la llanta	3.980 mm
Radio de giro, transporte de cucharón	4.502 mm
Ancho sobre las llantas	1.932 mm
LLANTAS	
Medida de la llanta	16 / 70 – 20
PESOS OPERATIVOS	
Peso operativo	5.470 kg
CAPACIDAD DE SERVICIO	
Tanque de combustible	95 L
Aceite del motor	10 L
Sistema de enfriamiento	21 L
Tanque hidráulico	78 L
Transmisión y convertidor de par	18 L
Ejes, cada uno	9 L



Unidad: mm